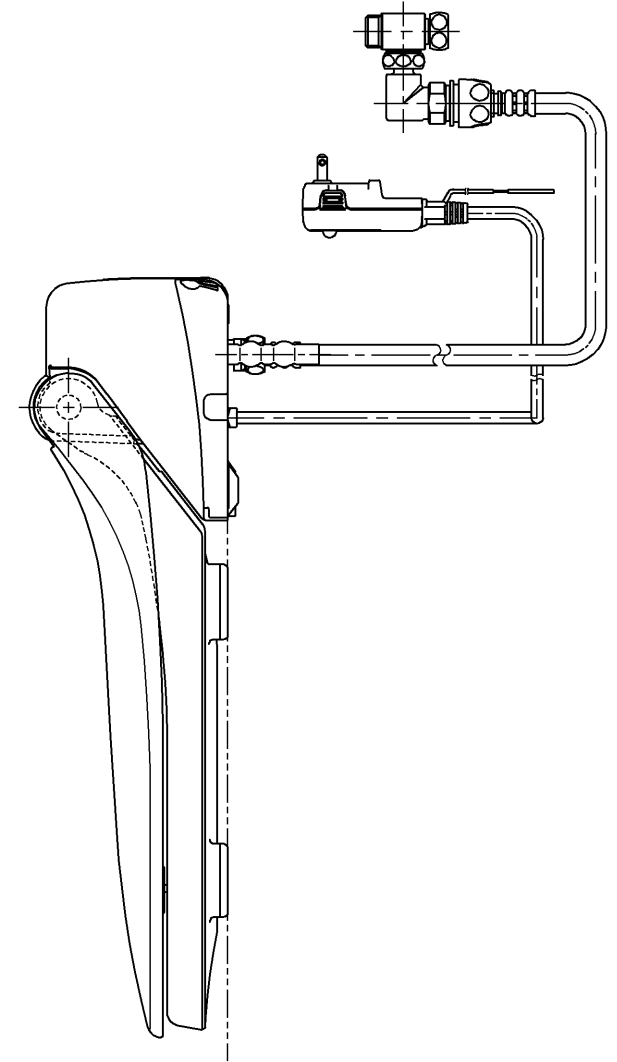
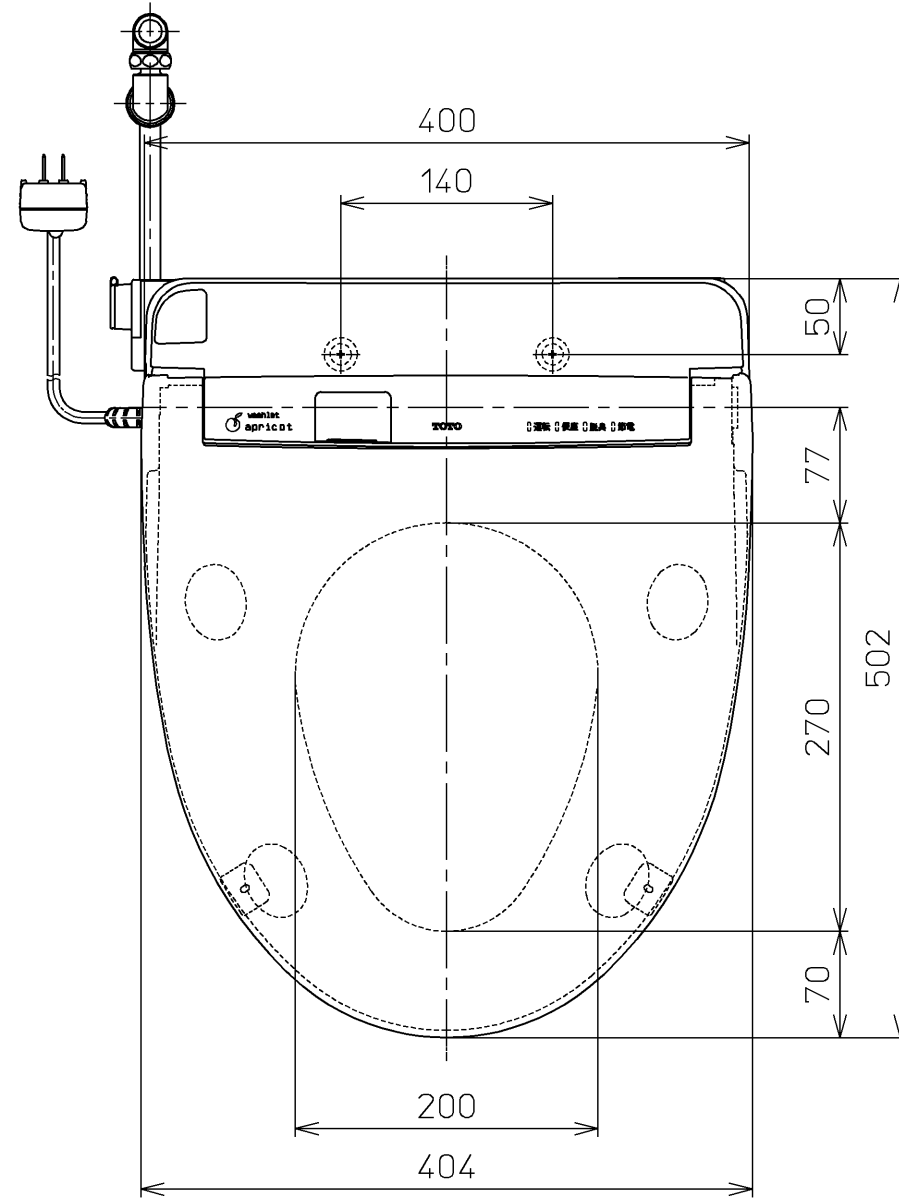
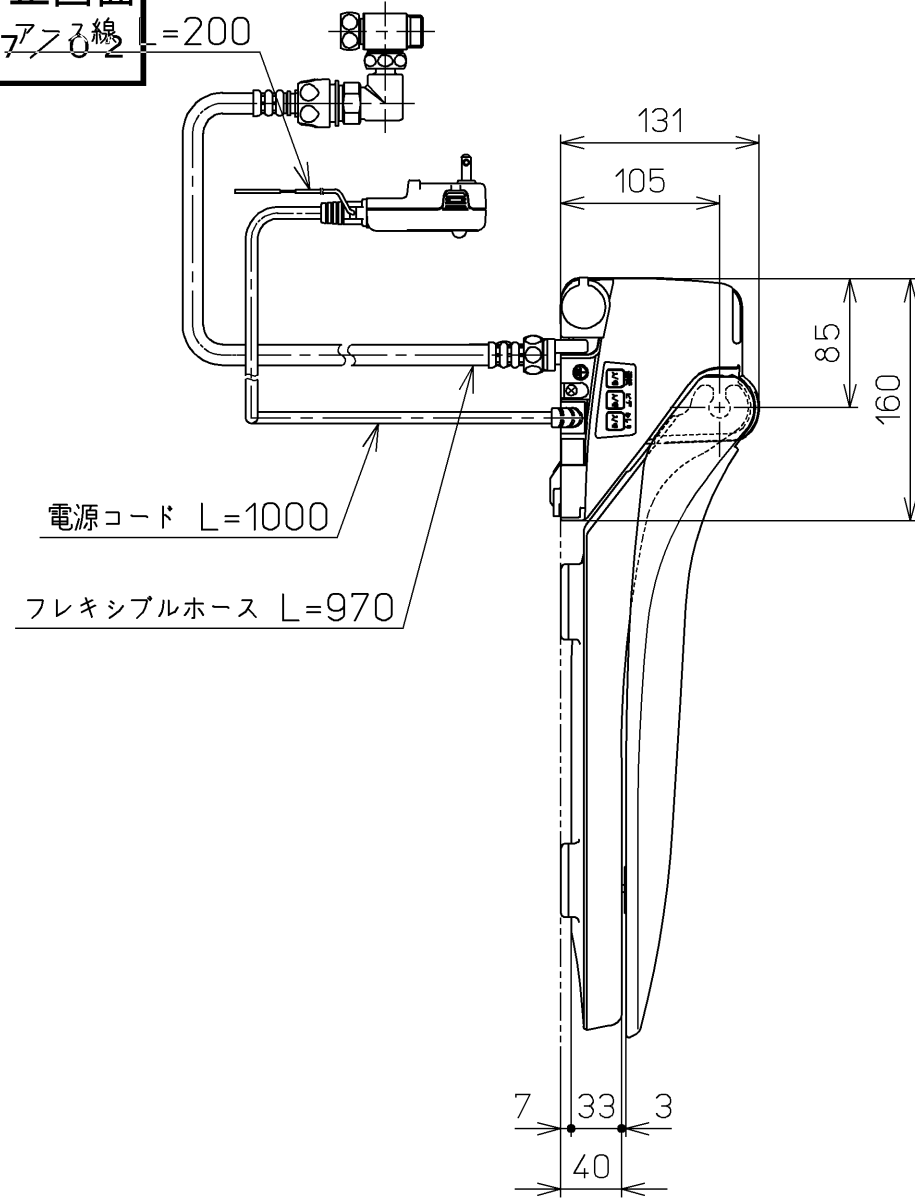
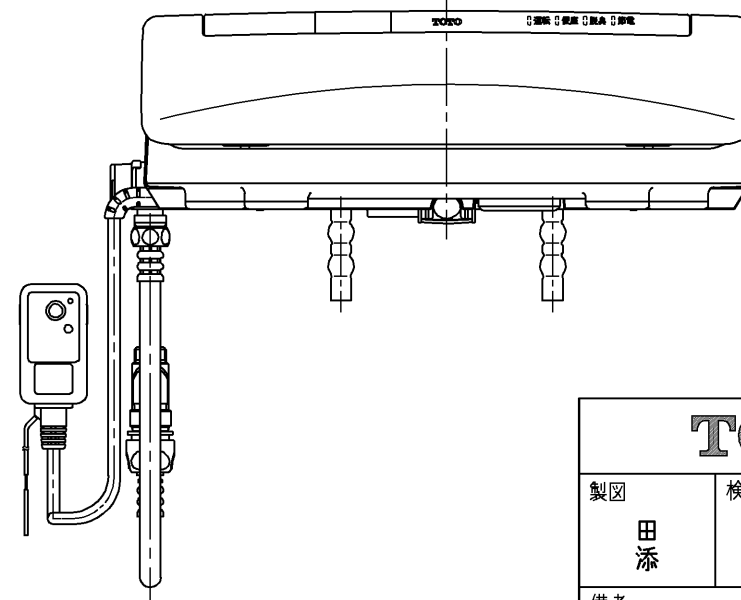
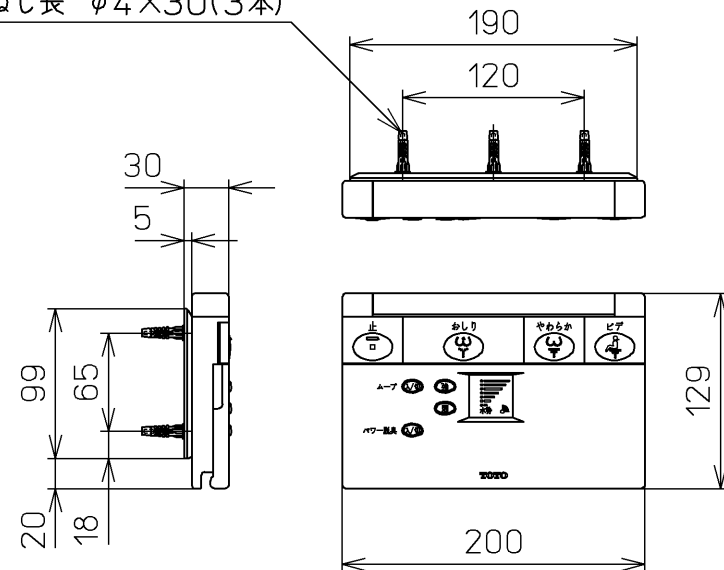


生産中止図面

2007.7.30 繰り=200



ねじ長 φ4×30(3本)



<特殊内容>

1. 本体着脱部を金属製にしたもの

* 定格 : AC100V-1277W 50/60Hz

| | | | |
|-------------|---------------|----------------|------------------------|
| TOTO | | 単位 mm | 名称 |
| 製図 田 添 | 検図 藤 原 中 山 | 日付 03-10-03 | 洗淨脱臭暖房便座 |
| 備考 | | | 品番 TCF4110V80R |
| | | | 図番 TCF4110V80_A1020 |
| A3 | | | ページNo. 1-1 (改) |